



FOTON



AUMARK S LOGISTICS EXPERT
INTELLIGENT LOGISTICS
HIGH-EFFICIENCY ARRIVAL



FOTON AUMARK
12-170S

Foton Aumark– 12-170S

Motor

| | |
|------------------------------------|-------------------|
| Fabricante / Modelo | Cummins F3.8EVI |
| Nº de cilindros / Cilindrada (cm³) | 4/3.760 |
| Potência Líq. Máx. – Cv@ rpm | 170/2.600 |
| Torque Líq. Máx. - Nm@ rpm | 600/1.200 a 1.900 |
| Sistema de Injeção | Common Rail |
| Norma de emissões | CONAMA P8 |
| Tecnologia de Emissões | SCR+DPF |

Transmissão

| | |
|------------------------|---------------------------|
| Fabricante / Modelo | ZF/ 6S558 |
| Tipo / Acionamento | Manual / à cabos |
| Relação de transmissão | 6,198:1 / 0,78:1 Ré 5,681 |

Eixo Dianteiro

| | |
|------------------|----------------------|
| Modelo/Tipo | Viga "I" Aço forjado |
| Capacidade – Ton | 4,0 |

Eixo Traseiro

| | |
|--------------------|-------|
| Capacidade – Ton | 7,5 |
| Relação de redução | 4,778 |

Embreamento

| | |
|------------------------|-------------------|
| Fabricante / Tipo | EXEDY / Monodisco |
| Diâmetro do disco (mm) | 362 |

Suspensão

Molas parabólicas, amortecedores hidráulicos telescópicos de dupla ação. Barra estabilizadora.

Dianteiro: 3 lâminas / Traseira: 4+3 lâminas

Rodas e Pneus

| | |
|---------------|---------------|
| Aro das rodas | Aço |
| Pneus | 235/ 75 R17,5 |

Freios

| | |
|-------------------------|---|
| Freio de serviço | Ar, tambor nas rodas dianteiras e traseiras com ABS + ASR + ESC |
| Freio de estacionamento | Câmara de molas acumuladoras |

Sistema Elétrico

| | |
|----------------|-------------|
| Tensão nominal | 24V |
| Bateria | 2x (100 Ah) |

Volumes de abastecimento (l)

| | |
|------------------------------|---------------|
| Combustível / material | 200/ Alumínio |
| Tanque de ARLA 32 ("AdBlue") | 30 |

Dimensões (mm)

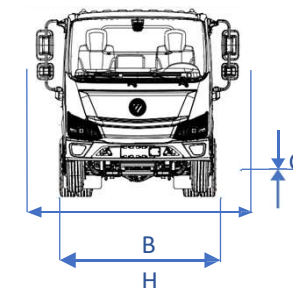
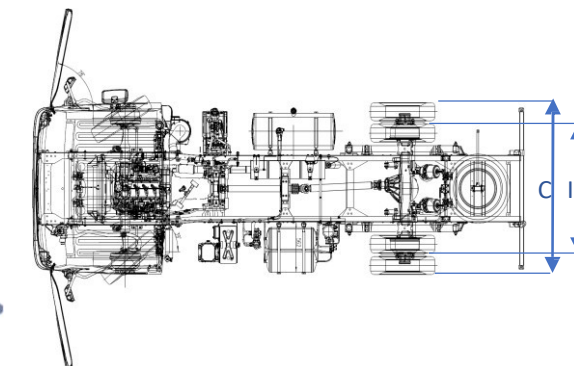
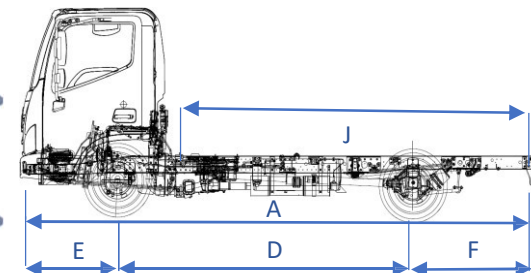
| | | |
|---------------------------------|------|---|
| Comprimento total | 7955 | A |
| Largura máxima dianteira | 2190 | B |
| Largura máxima traseira | 2150 | C |
| Distância entre eixos | 4500 | D |
| Balanço dianteiro | 1130 | E |
| Balanço traseiro | 2325 | F |
| Distância do solo | 190 | G |
| Bitola dianteira | 1715 | H |
| Bitola traseira | 1680 | I |
| Comprimento plataforma de carga | 6150 | J |

Pesos (kg)

| | |
|---|--------|
| Peso bruto total (PBT) - homologado | 11.500 |
| Peso em ordem de marcha (Total) | 3.400 |
| Capacidade técnica (Total) | 11.500 |
| Eixo dianteiro | 4.000 |
| Eixo traseiro | 7.500 |
| Capacidade máx de carga útil + carroceria | 8.100 |

Itens de Série

Freio auxiliar, ABS, ASR, DLR, MP3 com usb, campainha de marcha ré, ACC, vidros elétricos, ar condicionado e alarme.



*3 anos ou 100.000 km de garantia do veículo, obedecendo aos critérios estabelecidos no manual de garantia do veículo. Imagens meramente ilustrativas. Os dados técnicos podem sofrer alteração sem aviso prévio.
Edição 01/2023
Código de fábrica: BJ1108VEJEA-F3
Produzido por: Beiqi Foton Motor Co., Ltd



<https://www.foton-global.com/>